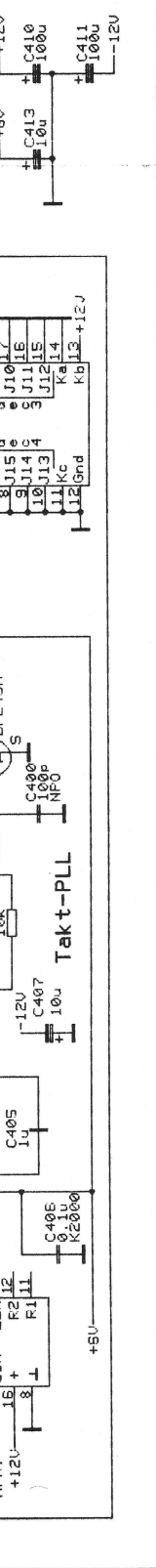


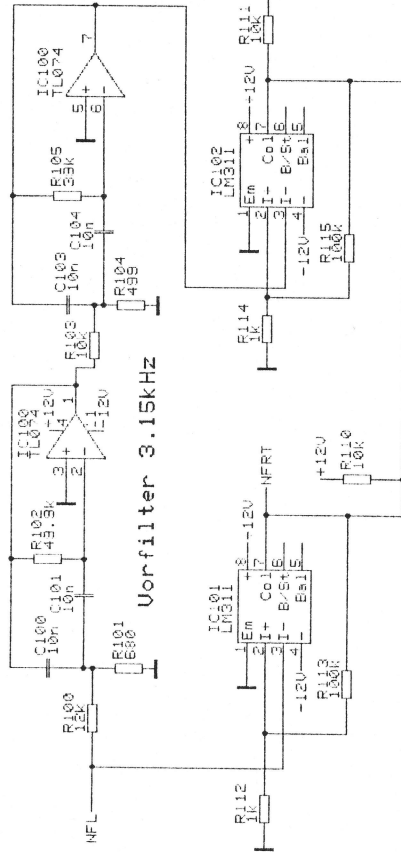
Umschaltlogik

FAKUS Elektronik GmbH

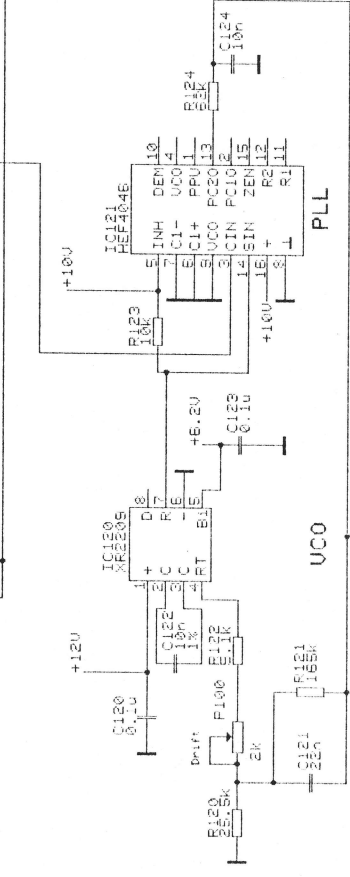
Burosch NF-100

verl	Fauser
8.2.1993	Blatt 3





Vorfilter 3.15kHz

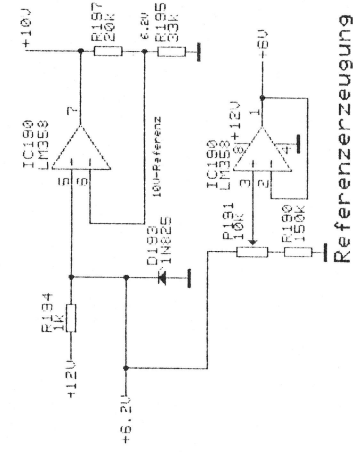


UCO

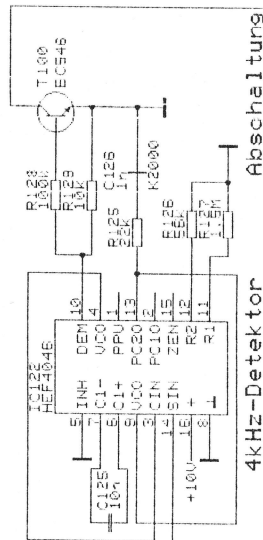
1.5Hz Hochpaß

1.5Hz Hochpaß

Tiefpaß

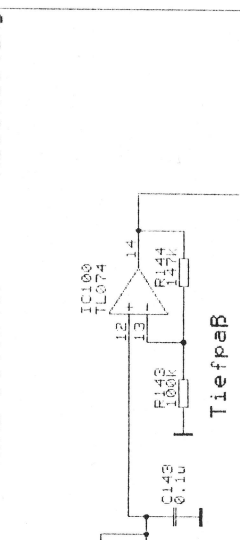


Referenzverzuegung

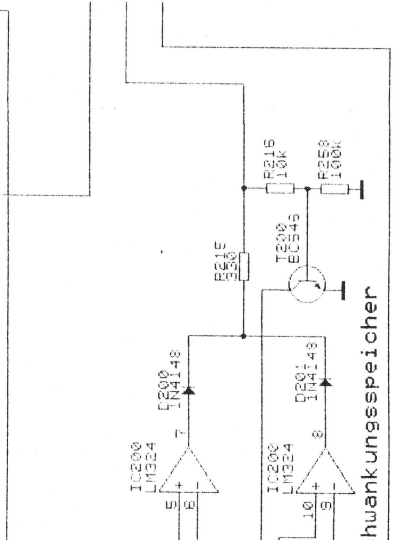


4kHz-Detektor

Abschaltung

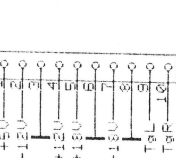
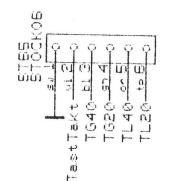
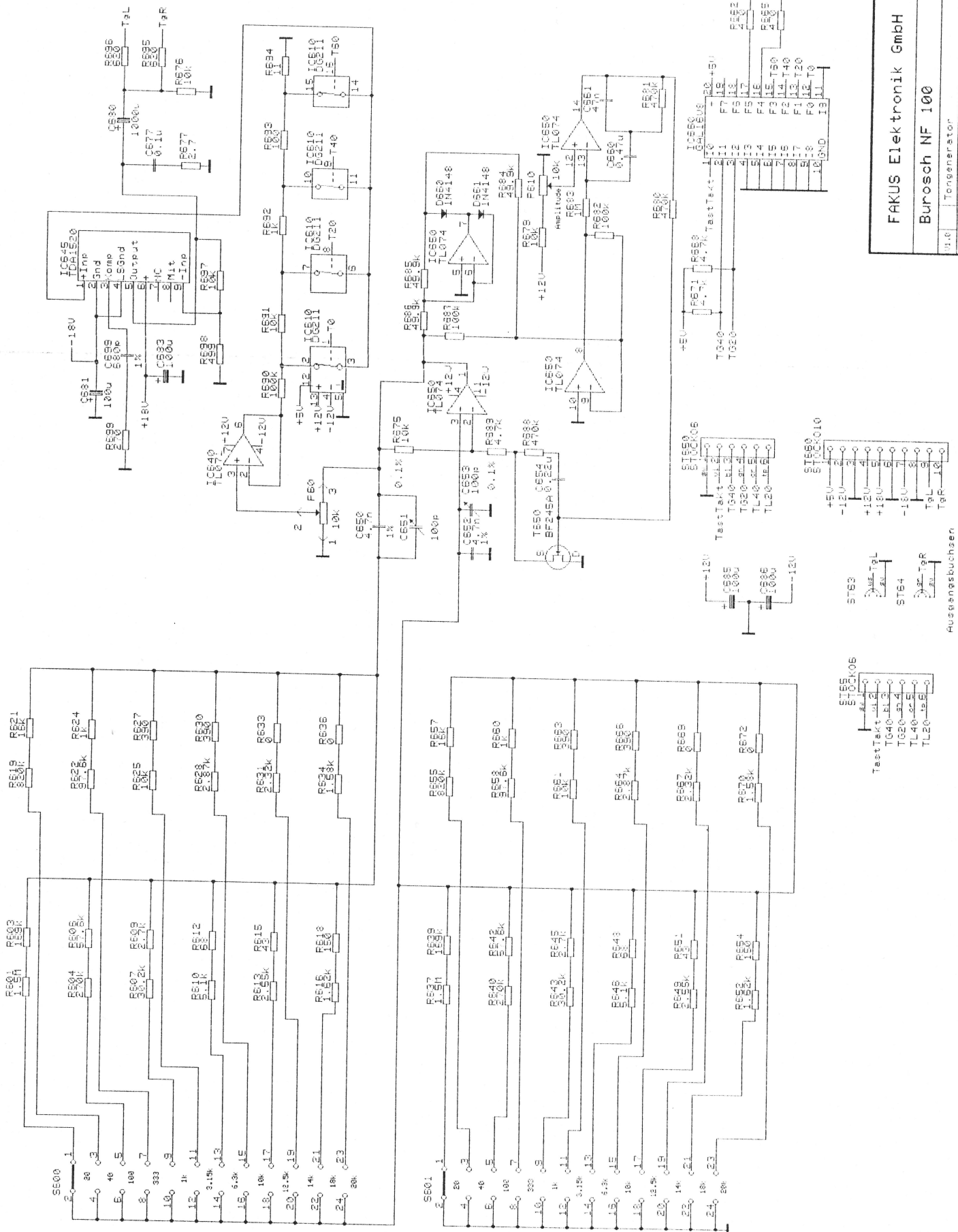


Tiefpaß

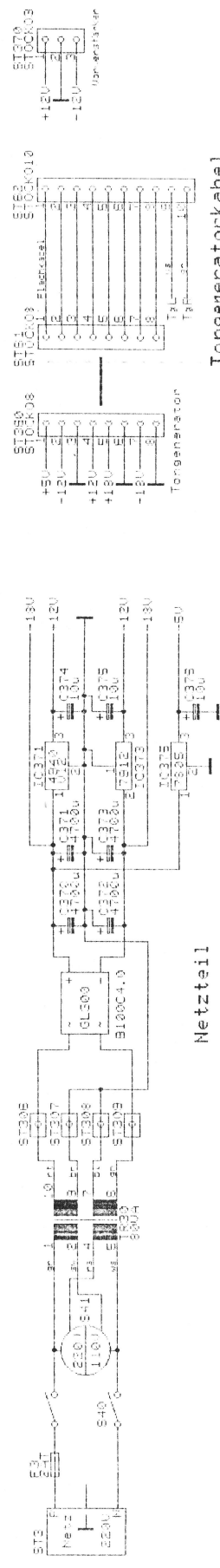


Schwankungsspeicher

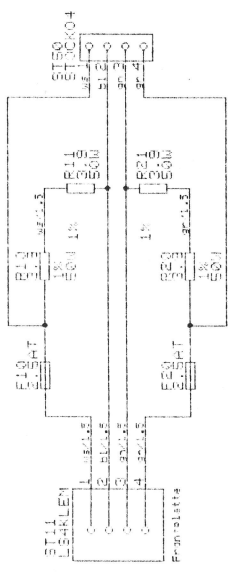
ST020	0
ST020K04	0
Jitter	0
Drift	0
Prozent	0



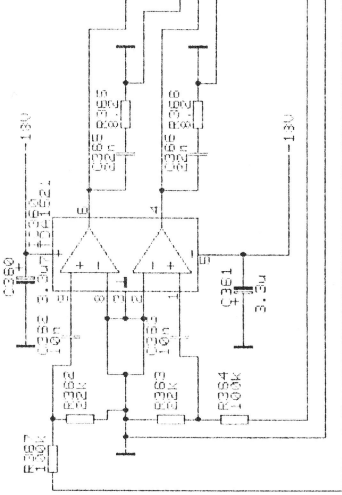
Ausgangsbuchsen



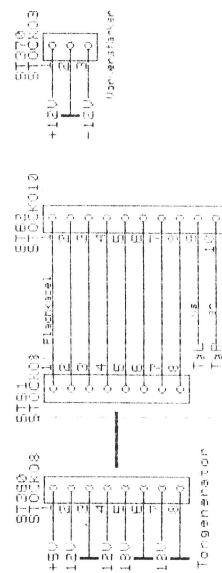
Netzteil



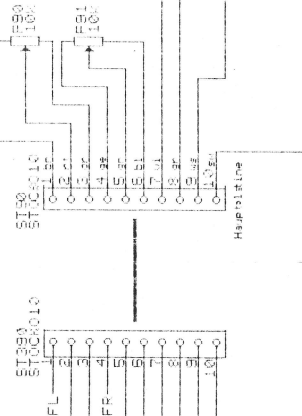
Leistungsmeßteil



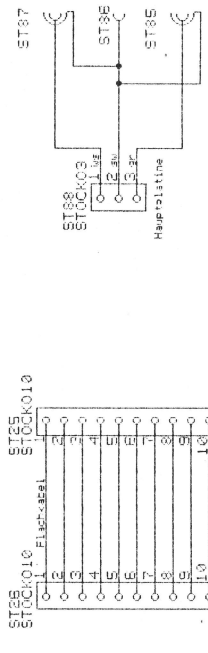
Lautsprecherenteil



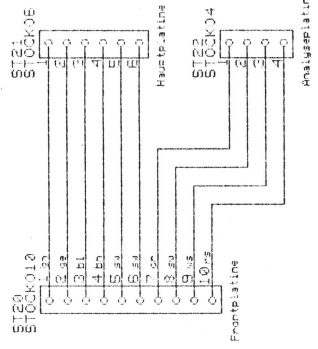
Tongeneratorkabel



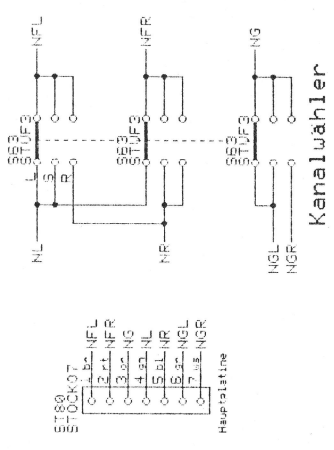
Buskabel



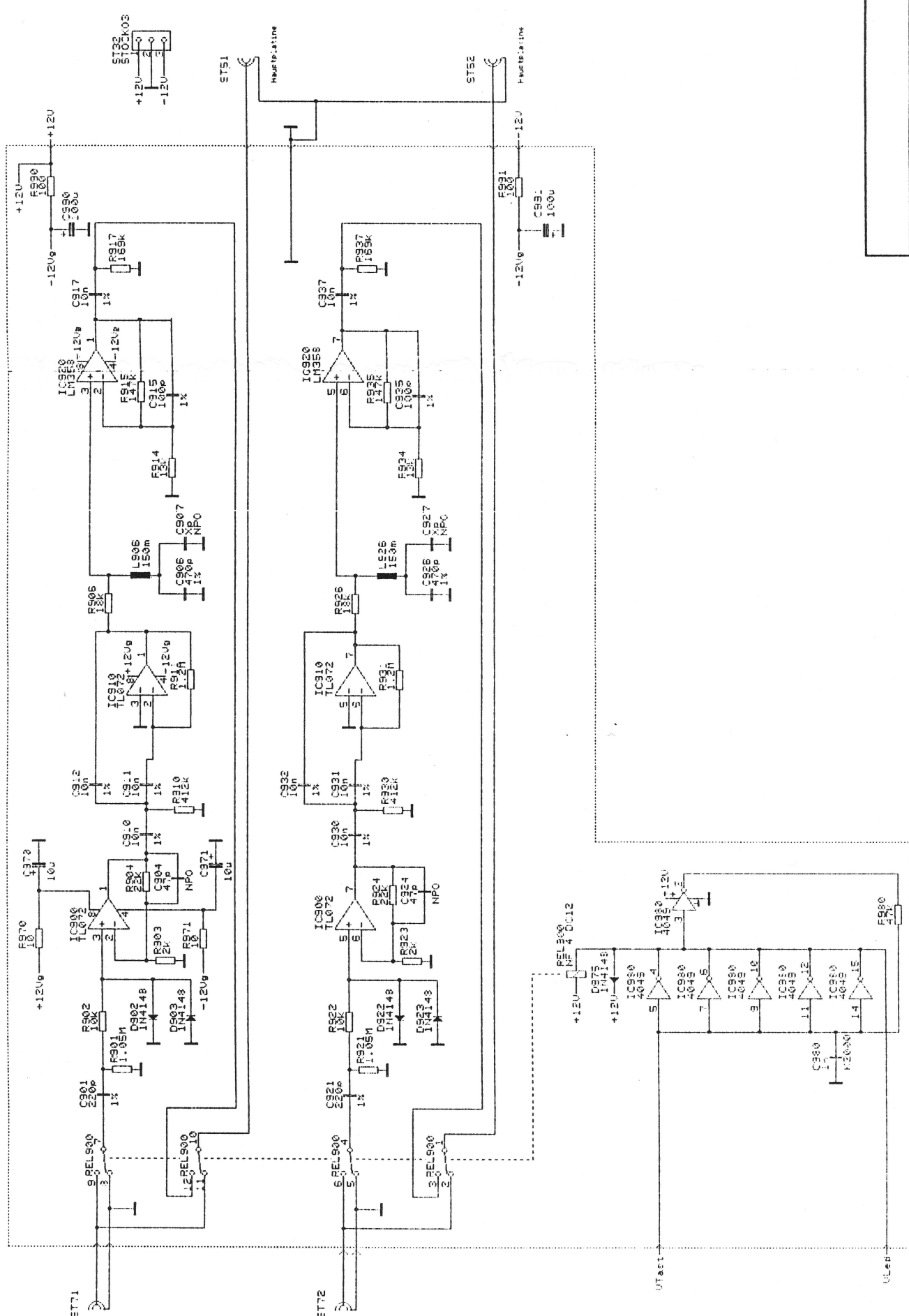
Oszilloskopbuchsen



Frontplattenkabel



Kanalwähler



NF100 Vorverstärker

1.4.5.1992

Elstat. 8